



Anlæg direkte til rumvarme

Her taler vi om solvarmeanlæg på 9 -18m², som kan dække op til 50 % af energiforbruget af en husstands totale energiforbrug til varme og varmt vand.

Det er en løsning, der med de stigende energipriser bliver mere aktuel, men der er ikke den store erfaring endnu med den slags anlæg i Danmark.

I anlægget lagres al solvarmen i en lagertank, og fyret eftervarmer så vandet i den periode, hvor solen ikke kan dække hele behovet.

I praksis vil de fleste løsninger, der installeres i dag dække omkring 1/3 af forbruget.

Anlægget kan opbygges med en varmeveksler, der direkte opvarmer centralvarmen eller med en lagertank, hvor solen via veksler opvarmer tanken. Det varme vand gemmes i tanken og kan aftappes efter behov.

Det direkte anlæg til centralvarmen er billigst at installere, men anlægget med lager vil give den største dækning af varme.

Begge anlæg skal dimensioneres, så de passer til det konkrete hus' behov.

Det er vigtigt at sikre sig, at solvarmeanlægget ikke bliver for varmt om sommeren. Det kan gøres enten ved at anlægget stopper ved for høj temperatur - det kaldes et tømmeanlæg, eller at man kan afsætte varmen for eksempel til gulvvarme, radiatorvarme eller ved direkte køling.

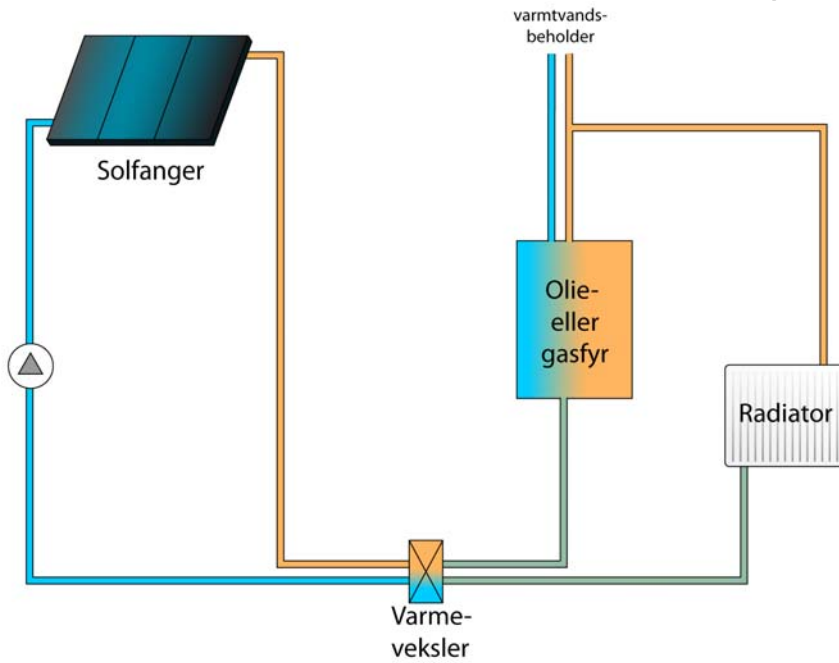
Der er ligeledes forskel på opbygning af anlægget, alt efter hvilken energiform man har foruden solvarme.

Se principdiagrammer på næste side



ENERGITJENESTEN

Principdiagram:
simpelt rumvarmeanlæg



Principdiagram:
rumvarmeanlæg med lager

